

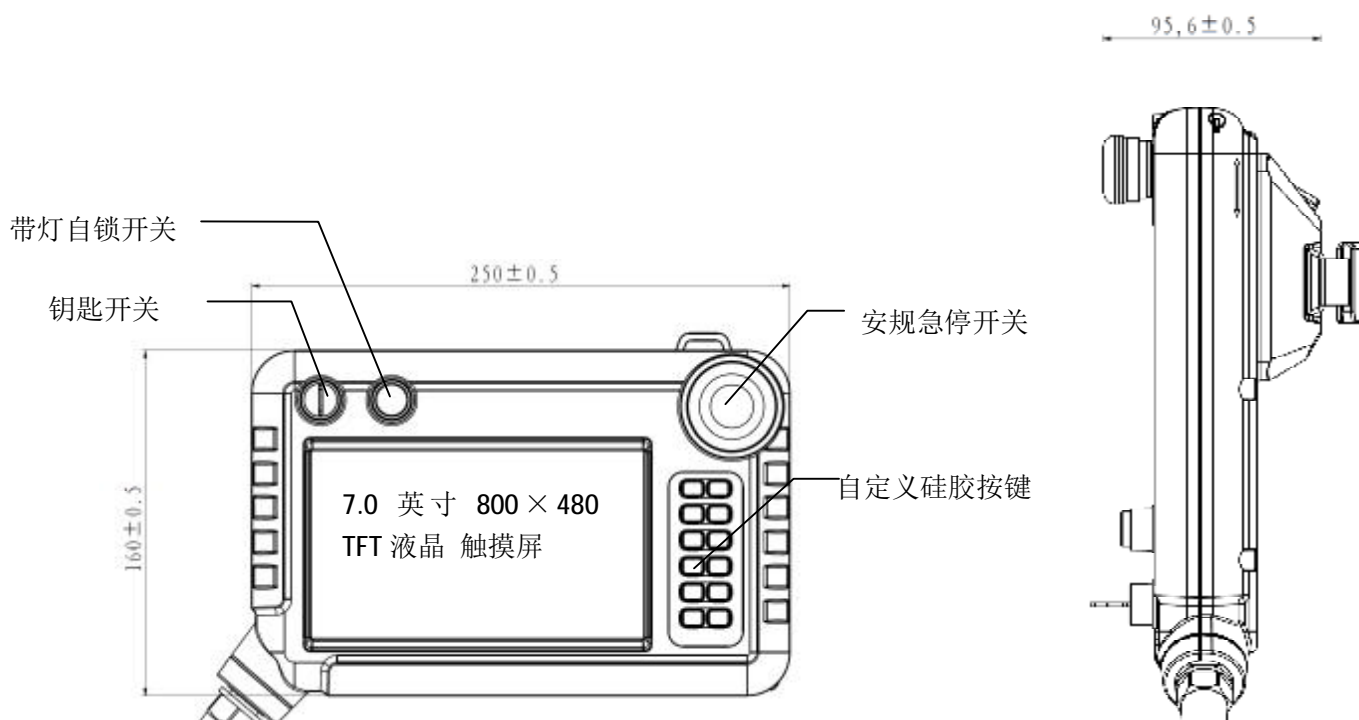
FR7 示教器采用高端 600MH ARM Cortex-A8 处理器, 内部集成高性能图形引擎, 4 线工业电阻触摸屏 (表面硬度 4H), 128M Flash + 64M DDR2 DRAM 存储器, 主流 WINCE LINUX 操作系统可选。提供丰富的软硬件资源, 能够帮助开发人员迅速利用现有资源进行二次开发, 从而快速地将示教器应用到实际产品中去



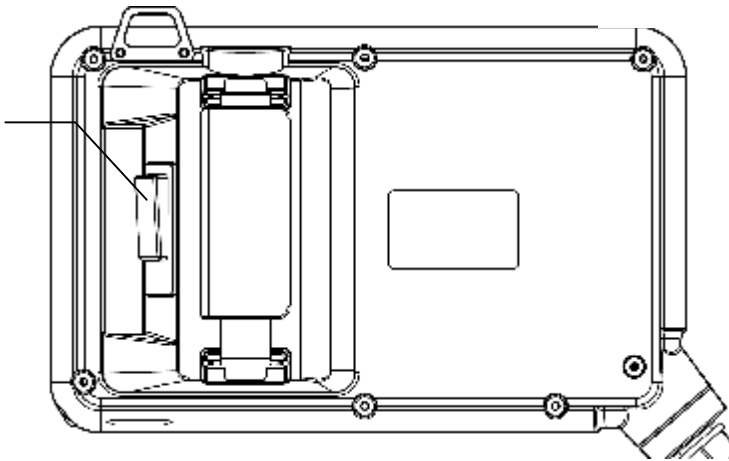
## 型号说明 Model:

FR7	7" TFT LCD 屏, 800*480, 16 位色, DC24V, 主机自带 5 米的航空插头线缆, 另外包含一根 1 米的带航空插头的线缆, 支持 Fstudio 组态
FR7-CE	7" TFT LCD 屏, 800*480, 16 位色, DC24V, 主机自带 5 米的航空插头线缆, 另外包含一根 1 米的带航空插头的线缆, 支持 WinCE 操作系统
FR7-Linux	7" TFT LCD 屏, 800*480, 16 位色, DC24V, 主机自带 5 米的航空插头线缆, 另外包含一根 1 米的带航空插头的线缆, 支持 Linux 操作系统

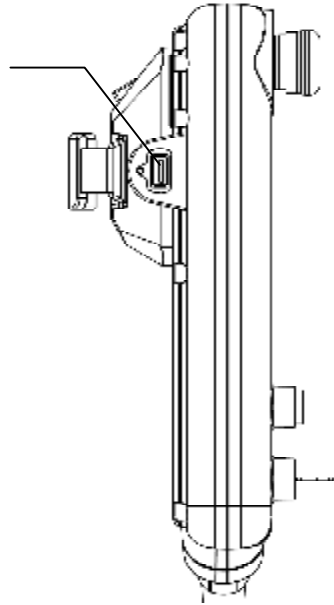
## 外观尺寸 External Dimension:



三段式安规  
使能开关



USB



### 接线盒 Junction Box 与连接器 connector:

FR7 本体带有一根 5 米的线缆，一端为航空插头公头；同时标配一根一米的线缆，一端为航空插头母头，另一端为线束，用于连接相关信号。

本体+5 米线缆：



## 1 米线缆：



在使用前，现将 1 米线缆的线束端与机柜内相应信号连接，将航空插头安装于机柜上。使用时，可以直接将 FR7 本体的 5 米线缆一端直接插在 1 米线缆的航空插头上即可。不用时，卸下航空插头，这种方法避免每次使用时都需要重新接线。

## 接口与按键说明：

项目	说明
钥匙开关	钥匙开 。用于切换屏的可否触控，有插入要是后，开关才可以被转换
带灯自锁开关	
安规急停开关	用于危险情况下是机器人停机。急停开关按下后将自行闭锁
硅胶按键	一般用于设定程序调节量，可自定义其他功能。
三段式使能开关	1：未按下 2：中间位置 3：完全按下 开关必须保持在中间位置方可开动机器人，在采用自动运行模式时，该按键不起作用。
USB 接口	用于存档/还原等
16 针航空接插头	用于方便连接与取下示教器

## 安装与接线说明：（参照接线图）

1 米线缆线束上已经表明信号定义，使用者无需知道详细的航空插头定义。线缆的参考接法如下：

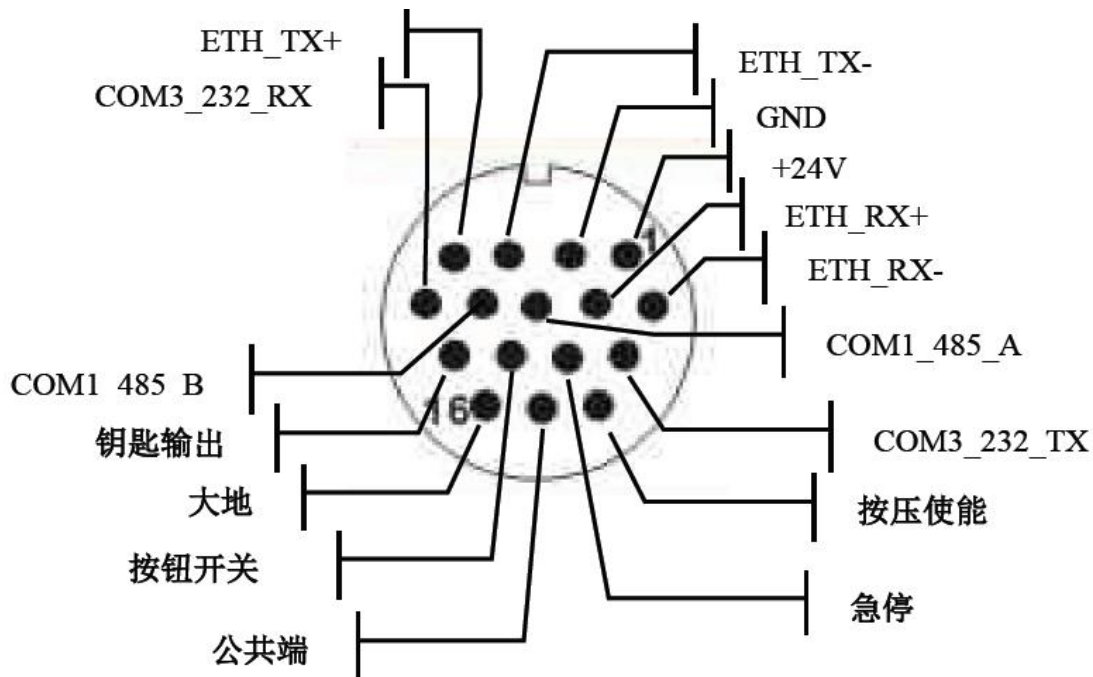
1、24V 电源接到线束上的“+24V”、“GND”。

2、通过 232/485 口连接 PLC。

3、将 PLC 中用于控制机器人的急停开关，按钮开关，钥匙开关，按压开关的输入点分别接到急停、按钮开关、钥匙输出、按压使能开关上，PLC 上的 COM 端接公共端。

4、以太网口连接计算机，实现对示教器的工程下载与编辑。

如需自己制作线缆，航空插头端子定义如下：



## 产品特性 Characteristics:

硬件参数	
显示屏	7" TFT LCD 屏
分辨率	800×480
色彩	65536 色
亮度	450 cd/m <sup>2</sup>
背光	LED
LCD 寿命	50000 小时
触摸屏	4 线工业电阻触摸屏（表面硬度 4H）
CPU	32 Bit 400MHz RISC
存储器	128M Flash + 64M DDR2 DRAM
RTC	实时时钟内置

以太网	100M
USB 端口	1 个 USB Host 1.1 端口
操作系统	LINUX 或 WINDOWS CE 可选
按钮按键	一个三段位安规使能开关，一个钥匙开关  一个带灯自锁开关，一个安规急停开关  6 组 12 个可编程硅胶（金属弹片）按键

#### 电气规格

额定功率	< 8W
额定电压	DC24V，可工作范围 DC 18V~32V
电源保护	具备雷击浪涌保护
允许失电	< 5mS
CE	符合 EN61000-6-2:2005，EN61000-6-4:2007 标准
RoHS	符合 RoHS 雷击浪涌±4KV，群脉冲±4KV  静电接触 4KV，空气放电 8KV

#### 环境要求

工作温度	0~50°C
存储温度	-25~60°C
环境湿度	10~90%RH（无冷凝）
抗震性	10~25Hz（X、Y、Z 方向 2G/30 分钟）
冷却方式	自然风冷

#### 其他

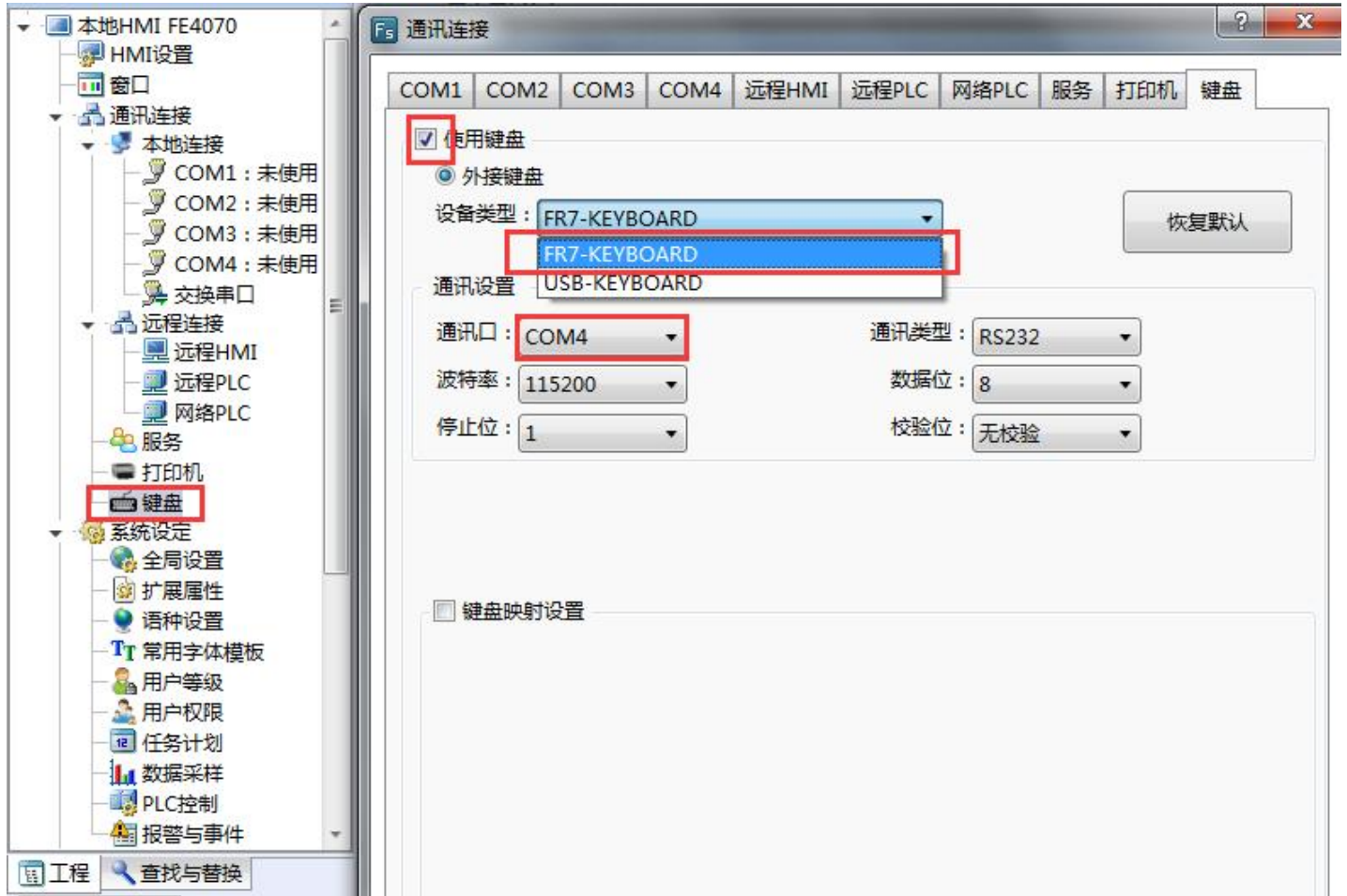
防护等级	整机 IP20
机械结构	ABS
整机尺寸	250×160×95（mm）（不含电源端子）
整机重量	本机约 900g，整机（含线缆和接线盒子）1600g

## 示教器界面配置：

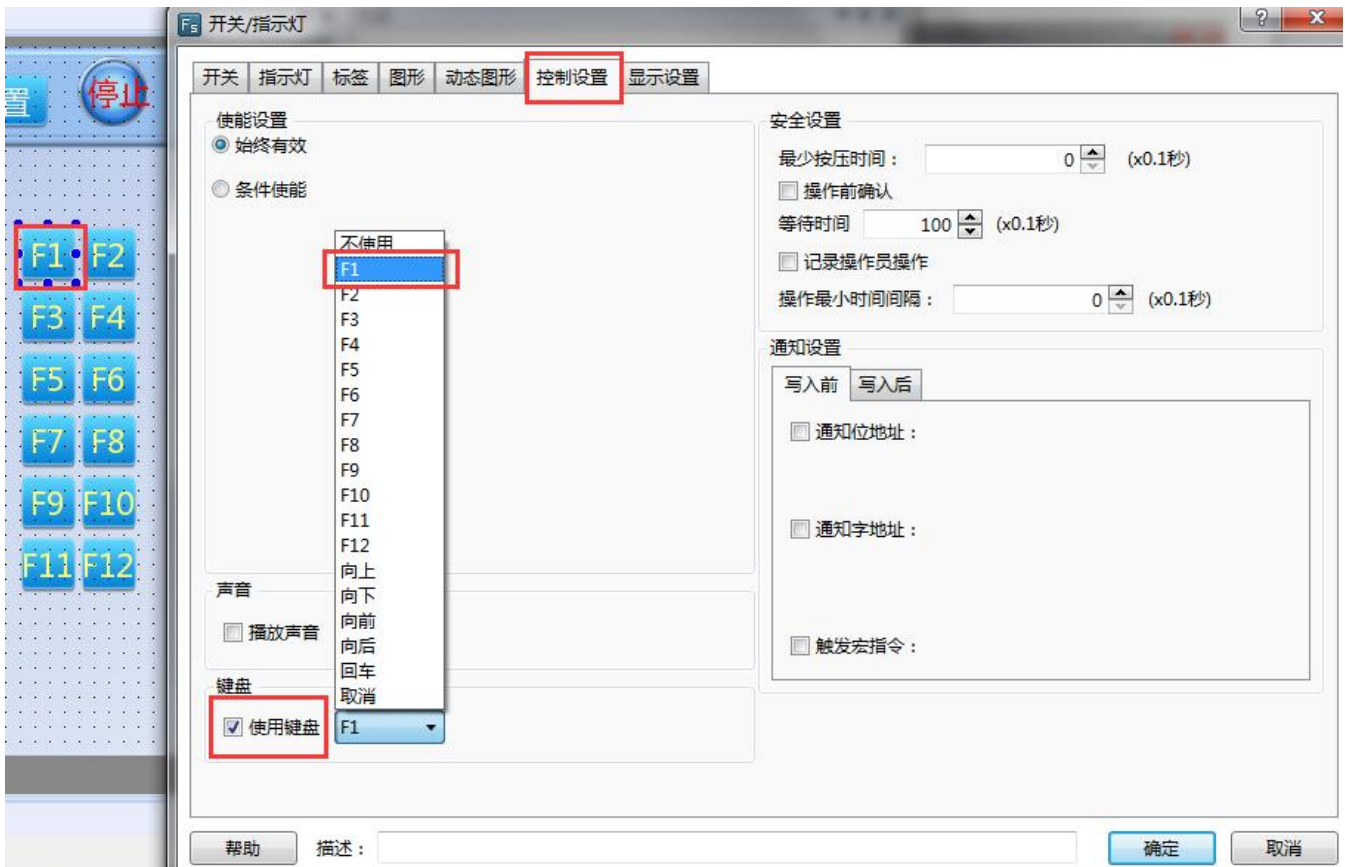
（使用自主系统或软件用户请跳过此步。）

1、打开 FStudio 软件，创建新工程。设备型号选择 FE4070（示教器上触摸屏原始型号）。以太网设置选择静态分配 IP 地址，点击确认。

2、打开软件左侧工程栏里的通讯连接，双击键盘进入设置，勾选使用键盘，设备类型选择 FR7-KEYBOARD，通讯口选择 COM4，确定。



3、示教器上 12 个硅胶按键的配置：添加开关指示灯元件，自定义开关功能，然后如下图选择控制设置—使用键盘—F1 对应实体按键的第一个。其他同理设置。（注：示教器上只有这 12 个硅胶按键控制屏幕，其他按键直接控制控制器。）



4、进入基本窗口，根据需求进行触摸屏界面元件配置，下图是简单的样例。用户根据自身使用设计界面。

